

MHI

ТЕХНИЧЕСКОЕ РУКОВОДСТВО

ИНВЕРТОРНЫЙ БЫТОВОЙ КОНДИЦИОНЕР НАСТЕННОГО ТИПА

(Сплит-система с тепловым насосом)

SRK63ZE-S, SRK71ZE-S

 **MITSUBISHI HEAVY INDUSTRIES, LTD.**



Большая библиотека технической документации
<http://splitoff.ru/tehn-doc.html>
каталоги, инструкции, сервисные мануалы, схемы.

ВНУТРЕННИЙ БЛОК

Модели SRK63ZE-S, SRK71ZE-S



ВНЕШНИЙ БЛОК

Модели SRC63ZE-S, SRC71ZE-S



ПУЛЬТ ДУ



1. ОБЩИЕ

1.1. Особенности системы

Комнатный кондиционер «Mitsubishi Daiya»: серия SRK представляет собой настенные сплит-системы кондиционирования, состоящие из внутреннего и внешнего блоков, с хладагентом, заправленным на заводе-изготовителе. Внутренний блок включает в себя оборудование для охлаждения и обогрева помещения, а также пульт управления. Внешний блок состоит из модуля конденсации и компрессора.

(1) Инвертор (преобразователь частоты) для многоступенчатого управления мощностью

- **Обогрев / охлаждение**
Производится пошаговое регулирование частоты вращения компрессора в зависимости от изменения нагрузки, а также регулирование скорости вращения вентиляторов внутреннего и внешнего блоков, в целях управления мощностью.
- **Позволяет осуществить быстрое охлаждение / быстрый обогрев сразу после включения кондиционера, а также поддерживать постоянную температуру в помещении после ее стабилизации с помощью точной регулировки.**

(2) Нечеткое управление

- **Функция нечеткого управления** следит за разницей между температурой возвратного воздуха и заданной температурой и управляет воздушным потоком и частотой инвертора в соответствии с правилами нечеткой логики.

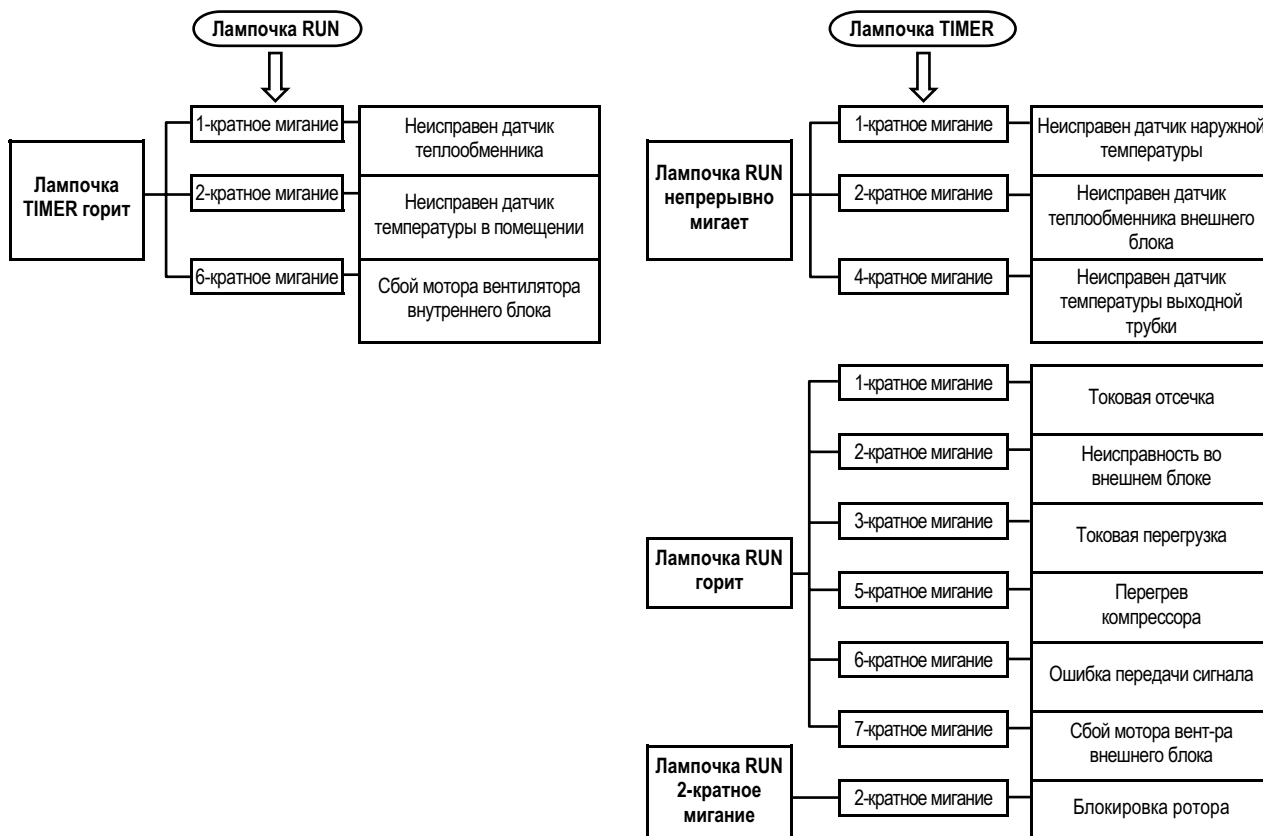
(3) Жалюзи с дистанционным управлением

Управление работой вертикальных и горизонтальных жалюзи осуществляется с пульта дистанционного управления (ДУ).

- **Flap swing** : горизонтальные жалюзи непрерывно качаются вверх-вниз.
- **Louver swing** : вертикальные жалюзи непрерывно качаются влево-вправо.
- **Multi-directional Air Flow** (вверх-вниз и влево-вправо) : одновременное включение качания вверх-вниз и влево-вправо приводит к тому, что воздушный поток идет в разных направлениях (разнонаправленный воздушный поток).
- **Memory flap** : после того как все жалюзи установлены в требуемое положение, данное положение запоминается в блоке и используется при каждом следующем включении блока.

(4) Функция самодиагностики

- Мы постоянно стремимся улучшить качество обслуживания наших клиентов, устанавливая индикаторы, которые показывают вид возникшей неисправности.



1.2. Расшифровка модели



2. И

2.1. Технические данные

Модели SRK63ZE-S (внутренний блок)
SRC63ZE-S (внешний блок)

(220/230/240 В)

Параметр		Модель	SRK63ZE-S	SRC63ZE-S	
Номинальная мощность, охлаждение ¹		Вт	6300 (900 ~ 7100)		
Номинальная мощность, обогрев ¹		Вт	7100 (900 ~ 9000)		
Источник питания			1 фаза, 220-240 В, 50 Гц		
Эксплуатационные данные ²	Потребляем. мощность, охлаждение	кВт	1,84		
	Рабочий ток, охлаждение	А	8,4/8,1/7,7		
	Потребляемая мощность, обогрев	кВт	1,86		
	Рабочий ток, обогрев	А	8,5/8,2/7,8		
	Пусковой ток	А			
	КПД		охлаждение: 3,42 обогрев: 3,82		
	Уровень шума	Охлаждение	Звук. давление	дБ	Hi 43, Me 39, Lo 33, ULo 26
Мощность					58
Обогрев		Звук. давление	Hi 44, Me 38, Lo 32, ULo 27		48
			Мощность		59
Габариты, высота x ширина x глубина		мм	318 x 1098 x 248	750 x 880 x 340	
Цвет			Желтовато-белый	Белый гипс	
Вес нетто		кг	18	65	
Холодильное оборудование:				TNB220FLBM1 (двухроторный) x 1	
Тип и количество компрессоров			–		
Мотор		кВт	–	1,3	
Способ запуска			–	Пуск от полного напряжения	
Теплообменник			Пластинки с прорезьями, трубки с внутренними канавками	Прямая пластина, трубки с внутренними канавками	
Управление потоком хладагента			Капиллярные трубки + электронный расширительный клапан		
Хладагент ³		кг	R410A 1,9 (предварительная заправка на длину трубопровода 15 м)		
Холодильное масло		л	0,67 (MEL56)		
Защита от обледенения			Микропроцессорная		
Вентиляционное оборудование:				Тангенциальный вентилятор x 1 / Радиальный вентилятор x 1	
Тип и количество вентиляторов					
Мотор		Вт	46	86	
Воздушный поток (режим High)	(охлаждение)	м ³ /мин	18,5	46	
			(обогрев)	21	46
Воздушный фильтр, количество			Полипропиленовая сетка (моющаяся) x 2		
Вибро- и ударопоглощение			–	Резиновая подушка (для компрессора)	
Электрообогреватель			–	–	
Управление работой блока			Беспроводной пульт дистанционного управления		
Переключение режимов			–		
Регулировка температуры в помещении			Микропроцессор, термостат		
Индикаторные лампочки			RUN (работа) – зеленая, TIMER – желтая, HI POWER (интенсивный режим) – зеленая, ECONO – оранжевая		
Защитные функции			Защита компрессора от перегрева, защита от перегрузки в режиме обогрева (контроль высокого давления), защита от токовой перегрузки, защита от замерзания, защита от ошибок последовательного сигнала, защита от сбоя мотора вентилятора внутреннего блока, защита от перегрузки в режиме охлаждения.		
Трубопровод хладагента	Диаметр трубок	мм (д)	Трубка для жидкости: Ø6,35 (1/4") Трубка для газа: Ø15,88 (5/8")		
	Способ соединения		Развальцовка (раструбное)		
	Длина прикрепленного трубопровода		Трубка для жидкости: 0,70 м	–	
	Изоляция трубопровода		Трубка для газа: 0,63 м		
Дренажный шланг			Необходима (как со стороны жидкости, так и со стороны газа)		
Шнур питания			Подсоединяется		
Соединительные провода		Сечение x число жил	Клемная колодка (закрепление винтами)		
		Способ соединения	1,5 мм ² x 4-жильный (включая провод заземления)		
			Клемная колодка (закрепление винтами)		
Входит в комплект			Набор монтажных инструментов, чистый фильтр (натуральный энзимный фильтр x 1, моющийся фотокаталитический дезодорирующий фильтр x 1)		
Доп. детали (опционально)			–		

Примечания (1) Замер параметров производился в следующих условиях.

Режим	Условие	Температура в помещении		Наружная температура		Стандарты
		DB	WB	DB	WB	
Охлаждение		27°C	19°C	35°C	24°C	ISO-T1, JIS C9612
Обогрев		20°C	—	7°C	6°C	ISO-T1, JIS C9612

Длина трубопровода: 7,5 м.

(2) Эксплуатационные данные относятся к регионам, где применяется 220/230/240В.

(3) Кондиционер поставляется с хладагентом, заправленным на 15 м соединительного трубопровода. (Откачка не требуется, даже при коротком трубопроводе.)

Если длина трубопровода больше, то если его длина от 15 до 30 м, добавьте 25 г хладагента на метр.

Модели SRK71ZE-S (внутренний блок)
SRC71ZE-S (внешний блок)

(220/230/240 В)

Параметр		Модель	SRK71ZE-S	SRC71ZE-S	
Номинальная мощность, охлаждение ¹		Вт	7100 (900 ~ 8000)		
Номинальная мощность, обогрев ¹		Вт	8000 (900 ~ 10500)		
Источник питания			1 фаза, 220-240 В, 50 Гц		
Эксплуатационные данные ²	Потребляем. мощность, охлаждение	кВт	2,21		
	Рабочий ток, охлаждение	А	10,1/9,7/9,3		
	Потребляемая мощность, обогрев	кВт	2,21		
	Рабочий ток, обогрев	А	10,1/9,7/9,3		
	Пусковой ток	А	10,1/9,7/9,3		
	КПД		охлаждение: 3,21 обогрев: 3,62		
	Уровень шума	Охлаждение	Звук. давление Мощность	дБ	Hi 45, Me 40, Lo 34, ULo 26
60					67
Обогрев		Звук. давление Мощность	Hi 46, Me 40, Lo 34, ULo 27		49
			60		64
Габариты, высота x ширина x глубина		мм	318 x 1098 x 248	750 x 880 x 340	
Цвет			Желтовато-белый	Белый гипс	
Вес нетто		кг	18	65	
Холодильное оборудование: Тип и количество компрессоров			–	TNB220FLBM1 (двухроторный) x 1	
Мотор		кВт	–	1,3	
Способ запуска			–	Пуск от полного напряжения	
Теплообменник			Пластинки с прорезьями, трубки с внутренними канавками	Прямая пластина, трубки с внутренними канавками	
Управление потоком хладагента			Капиллярные трубки + электронный расширительный клапан		
Хладагент ³		кг	R410A 1,9 (предварительная заправка на длину трубопровода 15 м)		
Холодильное масло		л	0,67 (MEL56)		
Защита от обледенения			Микропроцессорная		
Вентиляционное оборудование: Тип и количество вентиляторов			Тангенциальный вентилятор x 1	осевой вентилятор x 1	
Мотор		Вт	46	86	
Воздушный поток (режим High)	(охлаждение)	м ³ /мин	20	56	
	(обогрев)		22,5	49	
Воздушный фильтр, количество			Полипропиленовая сетка (моющаяся) x 2		
Вибро- и ударопоглощение			–	Резиновая подушка (для компрессора)	
Электрообогреватель			–	–	
Управление работой блока			Беспроводной пульт дистанционного управления		
Переключение режимов			–		
Регулировка температуры в помещении			Микропроцессор, термостат		
Индикаторные лампочки			RUN (работа) – зеленая, TIMER – желтая, HI POWER (интенсивный режим) – зеленая, ECONO – оранжевая		
Защитные функции			Защита компрессора от перегрева, защита от перегрузки в режиме обогрева (контроль высокого давления), защита от токовой перегрузки, защита от замерзания, защита от ошибок последовательного сигнала, защита от сбоя мотора вентилятора внутреннего блока, защита от перегрузки в режиме охлаждения.		
Трубопровод хладагента	Диаметр трубок	мм (д)	Трубка для жидкости: Ø6,35 (1/4") Трубка для газа: Ø15,88 (5/8")		
	Способ соединения		Развальцовка (раструбное)		
	Длина прикрепленного трубопровода		Трубка для жидкости: 0,70 м Трубка для газа: 0,63 м	–	
	Изоляция трубопровода		Необходима (как со стороны жидкости, так и со стороны газа)		
Дренажный шланг			Подсоединяется		
Шнур питания			Клеммная колодка (закрепление винтами)		
Соединительные провода	Сечение x число жил		1,5 мм ² x 4-жильный (включая провод заземления)		
	Способ соединения		Клеммная колодка (закрепление винтами)		
Входит в комплект			Набор монтажных инструментов, чистый фильтр (натуральный энзимный фильтр x 1, моющийся фотокаталитический дезодорирующий фильтр x 1)		
Доп. детали (опционально)			–		

Примечания (1) Замер параметров производился в следующих условиях.

Условие	Температура в помещении		Наружная температура		Стандарты
	DB	WB	DB	WB	
Охлаждение	27°C	19°C	35°C	24°C	ISO-T1, JIS C9612
Обогрев	20°C	—	7°C	6°C	ISO-T1, JIS C9612

Длина трубопровода: 7,5 м.

- (2) Эксплуатационные данные относятся к регионам, где применяется 220/230/240В.
 (3) Кондиционер поставляется с хладагентом, заправленным на 15 м соединительного трубопровода.
 (Откачка не требуется, даже при коротком трубопроводе.)
 Если длина трубопровода больше, то если его длина от 15 до 30 м, добавьте 25 г хладагента на метр.

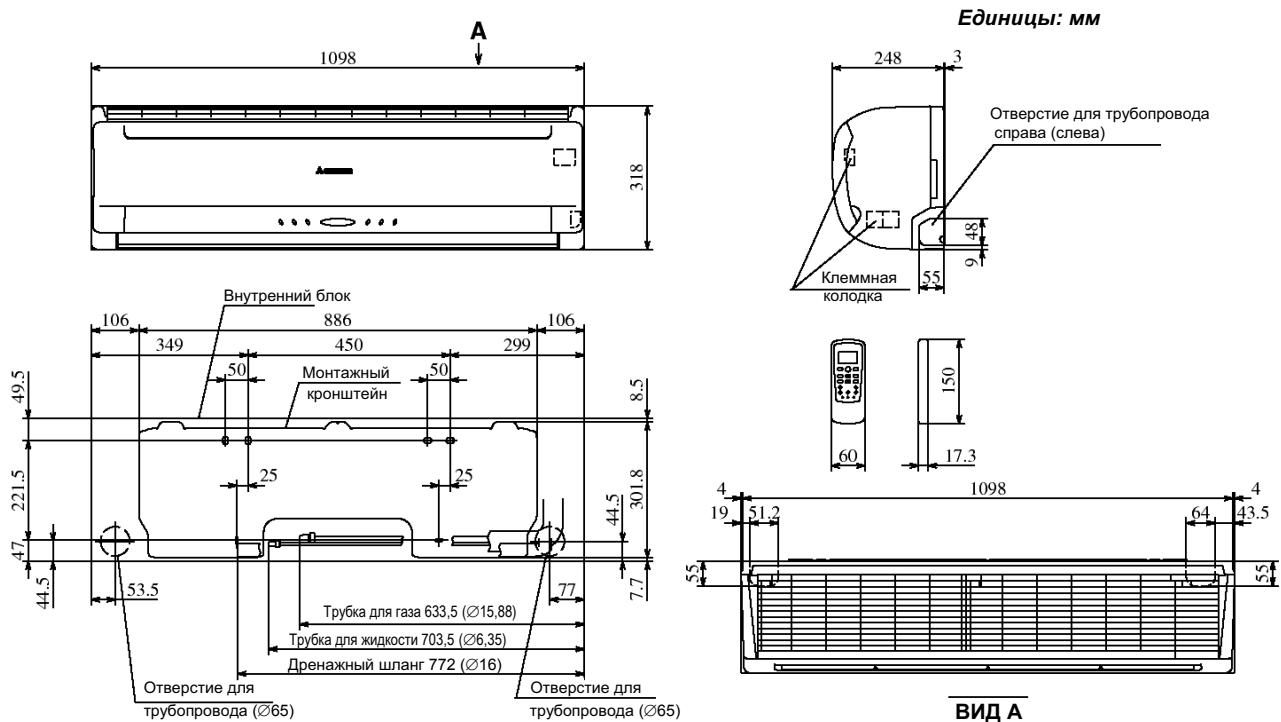
2.2. применения и ограничения

Параметр	Модель	SRK63ZE-S, 71ZE-S
Температура возвратного воздуха в помещении (верхний, нижний пределы)		Режим охлаждения: приблизительно от 18 до 32°C Режим обогрева: приблизительно от 15 до 30°C
Температура наружного воздуха (верхний, нижний пределы)		Режим охлаждения: приблизительно от -15 до 46°C Режим обогрева: приблизительно от -15 до 21°C
Длина трубопровода (в одну сторону)		Максимум 30 м
Перепад высот между внутренним и внешним блоками		Максимум 20 м (внешний блок выше) Максимум 20 м (внешний блок ниже)
Напряжение источника питания		В пределах $\pm 10\%$ от номинального значения
Напряжения при запуске		Минимум 85% от номинального напряжения
Частота цикла ВКЛ-ВЫКЛ		Максимум 10 раз в час
Интервал ВКЛ-ВЫКЛ		Минимум 3 минуты

2.3. Внешние размеры

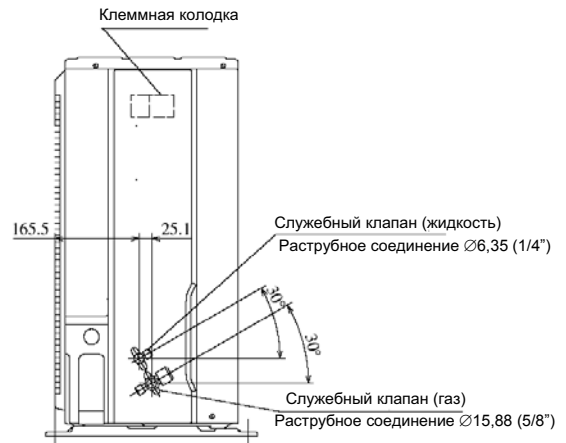
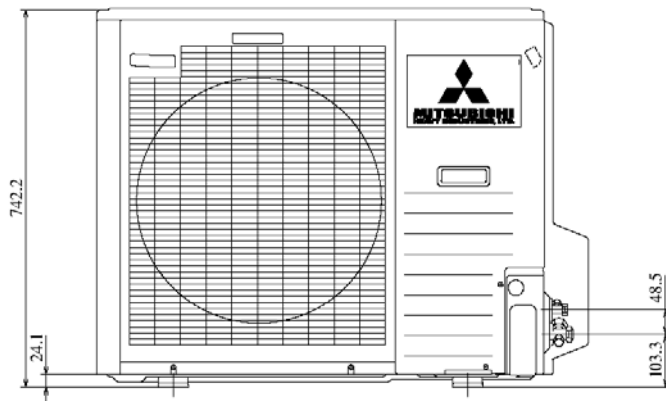
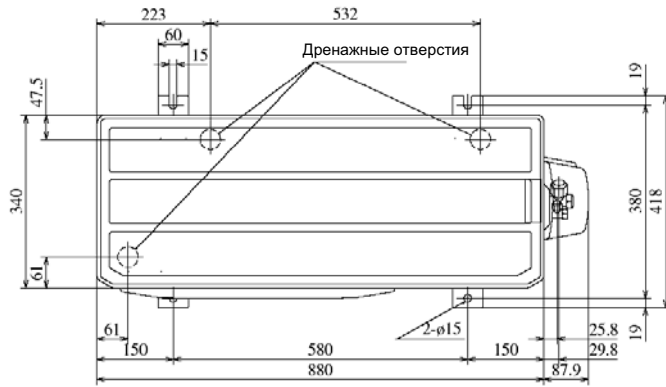
(1) Внутренний блок

Модели SRK63ZE-S, 71ZE-S

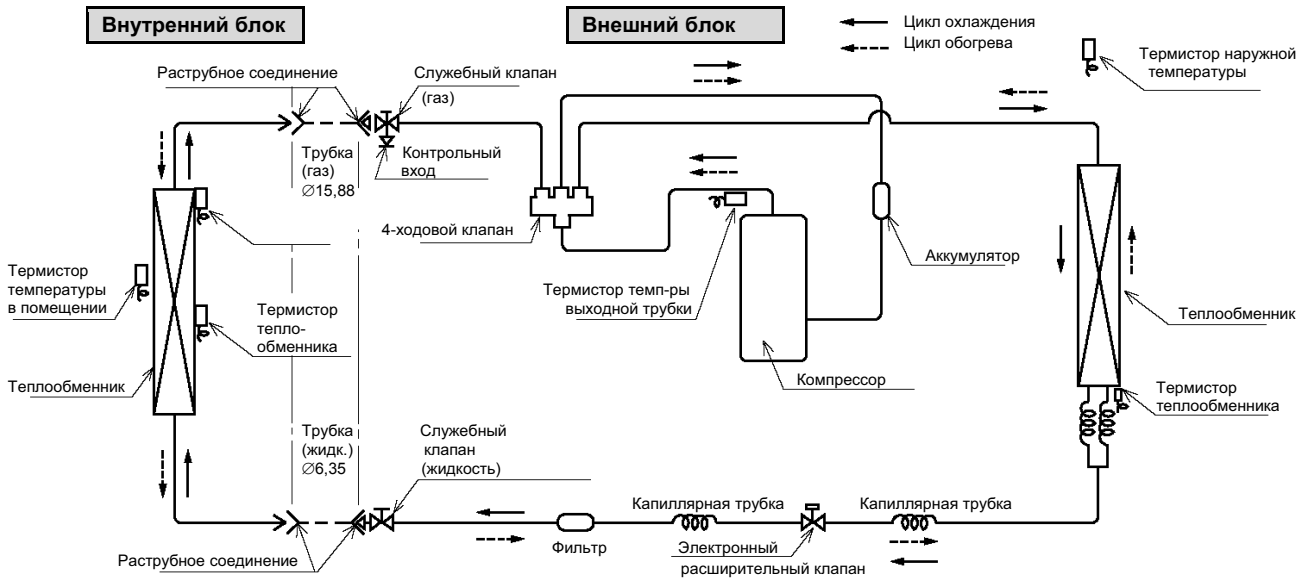


(2) й блок
 Модели SRC63ZE-S, 71ZE-S

Единицы: мм



2.4. Холодильный контур
 Модели SRK63ZE-S, 71ZE-S



2.5. Процедура бора оборудования

Скорректируйте значение мощности при охлаждении и при обогреве в соответствии с условиями эксплуатации, как описано ниже. Реальное значение мощности можно получить следующим образом.

Реальная мощность = Номинальная мощность x Коэффициенты коррекции, показанные ниже

(1) Коэффициент коррекции мощности при охлаждении и обогреве в зависимости от температуры

(2) Коэффициент коррекции мощности при охлаждении и обогреве в зависимости от длины трубопровода хладагента

Значение мощности при охлаждении и обогреве должно быть скорректировано в зависимости от длины трубопровода (в одну сторону) между внутренним и внешним блоками.

Длина трубопровода [м]	7	10	15	20	25	30
Охлаждение	1,0	0,99	0,975	0,965	0,95	
Обогрев	1,0	1,0	1,0	1,0	1,0	

(3) Коэффициент коррекции мощности при обогреве в зависимости от обледенения теплообменника внешнего блока

В дополнение к описанному выше (пункты 1 и 2) при обогреве значение мощности необходимо также скорректировать в зависимости от степени обледенения теплообменника внешнего блока.

Температура наружного воздуха в районе воздухозаборного отверстия внешнего блока, °C WB	-10	-9	-7	-5	-3	-1	1	3	5
Коэффициент коррекции	0,95	0,94	0,93	0,91	0,88	0,86	0,87	0,92	1,00

Как рассчитать мощность при охлаждении и обогреве

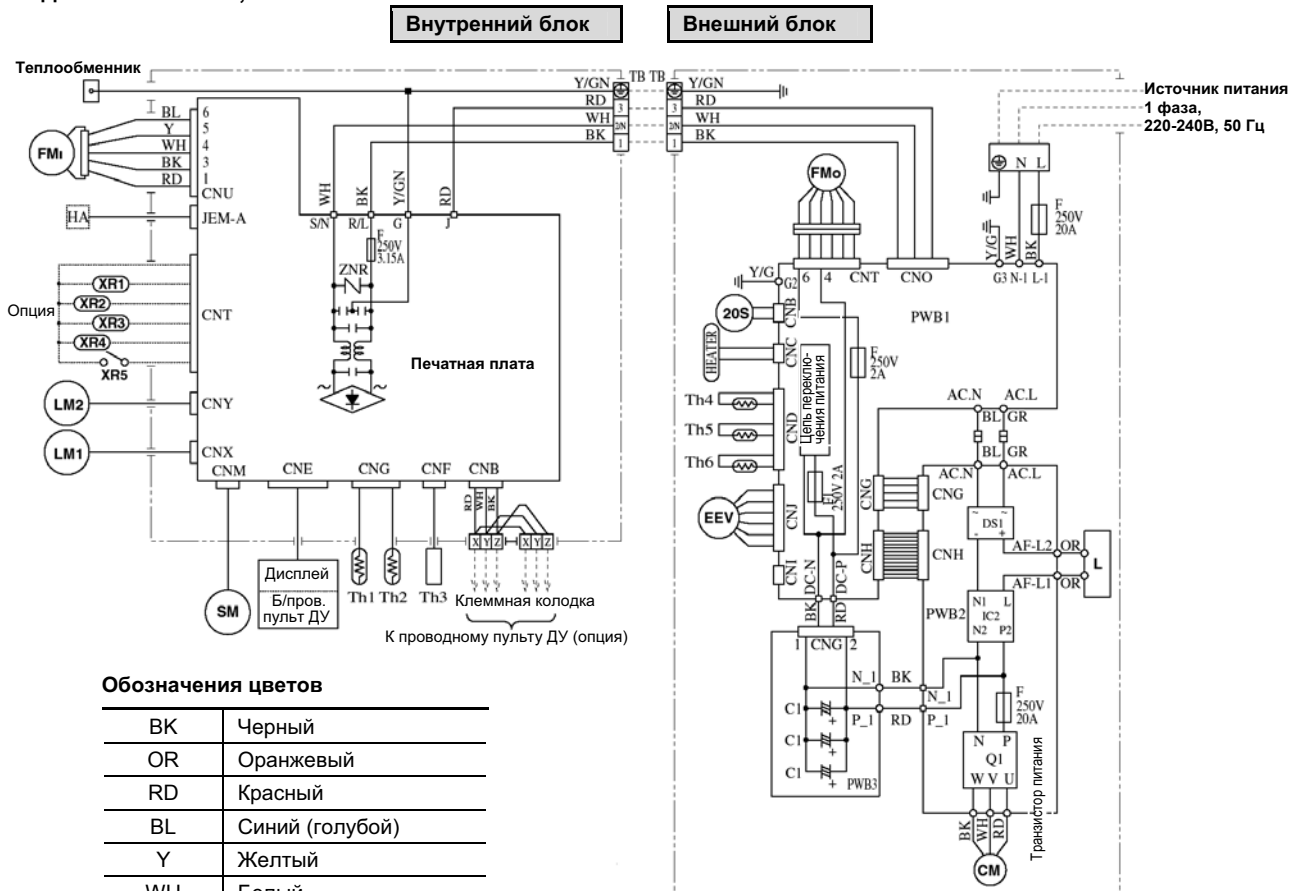
Пример: реальная мощность модели SRK63ZE-S при длине трубопровода 15 м, температуре в помещении (по влажному термометру) 19,0°C и наружной температуре (по сухому термометру) 35°C = 6300 x 0,975 x 1,0 = 6143 Вт.

SRK63ZE-S Длина 15 м Температурный коэффициент

3. ЭЛЕКТРИЧЕСКИЕ СХЕМЫ

3.1. Схем

Модель SRK63ZE-S, 71ZE-S



4. ОБЗОР ФУНКЦИЙ УПРАВЛЕНИЯ КОНДИЦИОНЕРОМ

4.1. Управление работой с пульта ДУ

Пульт ДУ

Все модели

◆ Кнопки управления

Кнопка FAN SPEED

При нажатии на эту кнопку индикатор ■ по очереди переключается между режимами скорости работы вентилятора.

Кнопка HI POWER/ECONO

Эта кнопка переключает режимы HIGH POWER (интенсивный) и ECONOMY (экономичный).

Кнопка ALLERGEN

Эта кнопка включает режим очистки воздуха от веществ-аллергенов.

Кнопка температуры

С помощью этой кнопки задается температура в помещении. (Эта кнопка также изменяет текущее время и время таймера.)

Кнопка SLEEP

Эта кнопка переключает блок в режим сна.

Переключатель CLEAN

Этот переключатель изменяет режим чистки фильтра.

Кнопка ON TIMER

С помощью этой кнопки устанавливается режим ON TIMER (ВКЛ по таймеру).

Кнопка выбора режима

При нажатии на эту кнопку индикатор ■ по очереди переключается между режимами работы.

Кнопка ON/OFF

Нажмите на эту кнопку для включения кондиционера и еще раз – для его выключения.

Кнопка AIR FLOW (UP/DOWN)

Эта кнопка изменяет режим воздушного потока (качание вверх/вниз).

Кнопка AIR FLOW (LEFT/RIGHT)

Эта кнопка изменяет режим воздушного потока (качание влево/вправо).

Кнопка CANCEL

Эта кнопка отключает режимы ON TIMER, OFF TIMER и режим сна.

Кнопка OFF TIMER

Эта кнопка включает режим OFF TIMER (ВЫКЛ по таймеру).

Переключатель RESET

Переключатель для сброса микропроцессора.

Переключатель TIME SET UP

Переключатель для установки времени.

• На дисплее, показанном на рисунке, отображены все элементы индикации, но на практике высвечиваются только те элементы, которые задействованы в данный момент.

◆ Индикаторы

Индикатор SLEEP

Горит в режиме сна.

Индикатор температуры

Показывает заданную температуру. (В автоматическом режиме температуру не показывает).

Индикатор скорости вентилятора

Показывает установленную скорость работы вентилятора лампочкой ■.

Индикатор очистки от аллергенов

Горит во время работы режима очистки воздуха от веществ-аллергенов.

Индикатор чистки

Горит во время чистки.

Индикатор ON/OFF TIMER

Горит в режиме ON TIMER или OFF TIMER.

Индикатор режима работы

Показывает выбранный режим работы лампочкой ■. [▲ (Auto) • * (Cool) • ❄️ (Heat) • △ (Dry)]

Индикатор времени

Показывает текущее время и время, установленное на таймере.

Индикатор воздушного потока

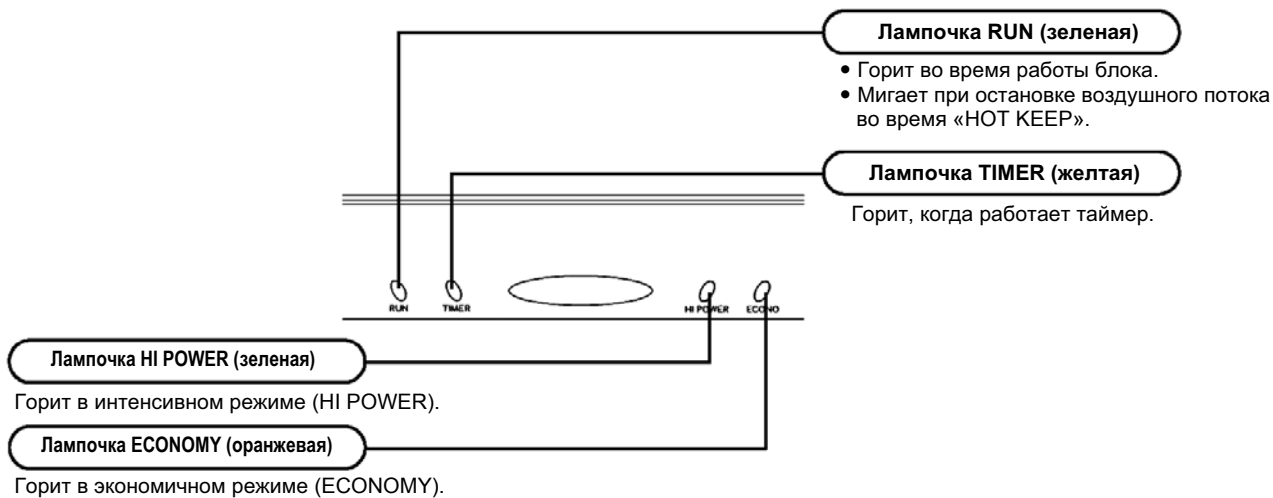
Показывает выбранный режим работы жалюзи.

Индикатор HI POWER/ECONO MODE

Горит в режимах High power (интенсивном) и Economy (экономичном).

Индикаторная панель на блоке

Все модели



5.

В данной модели кондиционера использован хладагент R410A. При установке кондиционера следуйте приведенным ниже указаниям в дополнение к обычным мерам предосторожности.

5.1. Инструменты для

В дополнение к обычным приготовьте следующие инструменты, специально предназначенные для R410A.

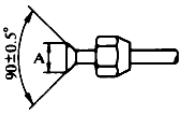
- Труборасширитель
- Манометрический коллектор
- Зарядный шланг
- Адаптер для вакуумного насоса
- Детектор утечки

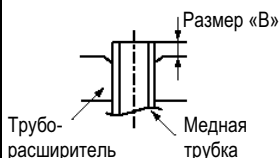
5.2. Трубопровод хладагента

- Используйте медные трубки с показателем масляной адгезии менее 40 мг / 10 м и толщиной стенок 0,8 мм. Никогда не используйте тонкостенные трубки (с толщиной стенок менее 0,8 мм).
- Используйте конусную гайку, которая поставляется вместе с кондиционером.

5.3. Подсоединение трубопровод

(1) Обработка трубок

	Диам. медной трубки		Размер «А», мм
	Сторона жидк. Ø6,35		9,1
	Сторона газа	Ø9,52	13,2
		Ø12,7	16,6
	Ø15,88	19,7	



Диаметр медной трубки	Размер «В», мм
	Труборасширитель для R410A, в виде зажима
Ø6,35	0,0 ~ 0,5
Ø9,52	0,0 ~ 0,5
Ø12,7	0,0 ~ 0,5
Ø15,88	0,0 ~ 0,5

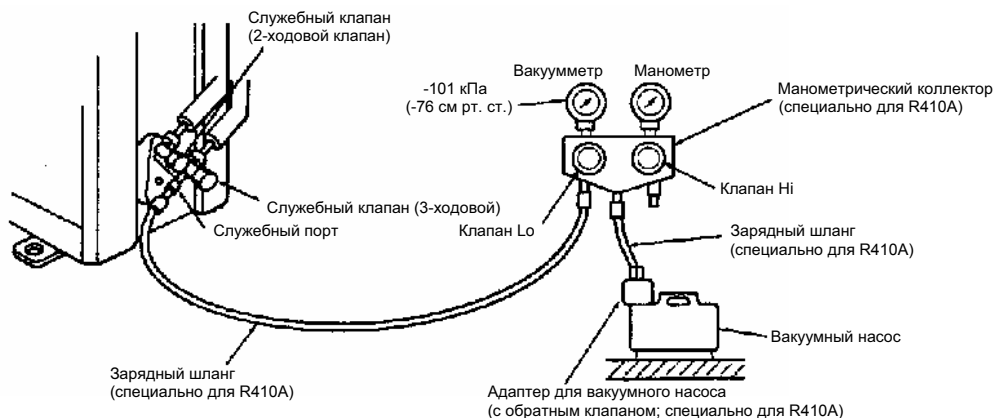
(2) Моменты затяжки

- Моменты затяжки показаны ниже.

Диаметр медной трубки	Размер конусной гайки (мм)	Момент затяжки, Н·м (кгс·м)
Сторона жидк. Ø6,35	17	14 ~ 18 (1,4 ~ 1,8)
Сторона газа	Ø9,52	33 ~ 42 (3,3 ~ 4,2)
	Ø12,7	50 ~ 62 (5,0 ~ 6,2)
	Ø15,88	63 ~ 77 (6,6 ~ 7,7)

(3)

- Поскольку в системе использованы порты других диаметров чем в стандартных моделях, зарядный шланг для R22, использовать нельзя. Используйте только шланг, предназначенный специально для R410A.
- Пожалуйста, используйте адаптер для вакуумного насоса с обратным клапаном, чтобы предотвратить попадание масла вакуумного насоса обратно в систему. Обратный поток масла в систему кондиционирования может привести к выходу из строя холодильного контура.



ПЕРЕЧЕНЬ ОСНОВНЫХ УЗЛОВ

(1) Внутренний блок

№	Название узла	Номер изделия	
		SRK63ZE-S	SRK71ZE-S
1	ПЕРЕДНЯЯ ПАНЕЛЬ В СБОРЕ	RKW102A200	
2	ПЕРЕДНЯЯ ПАНЕЛЬ	RKW122A200	
3	ВОЗДУХОЗАБОРНАЯ ПАНЕЛЬ В СБОРЕ	RKW435A201	
4	ВОЗДУХОВЫПУСКНАЯ РЕШЕТКА В СБОРЕ	RKW435A202	
5	МОТОР ПОСТОЯННОГО ТОКА	SSA512T072	
6	ИМПЕЛЛЕР	SSA431G043A	
7	ТЕПЛОБМЕННИК В СБОРЕ (ВОЗДУХ)	RKW301A200A	
8	ПЕЧАТНАЯ ПЛАТА В СБОРЕ	RKW505A200	RKW505A200A
9	ПУЛЬТ ДУ В СБОРЕ	RKW502A200	

(2) Внешний блок

№	Название узла	Номер изделия	
		SRC63ZE-S	SRC71ZE-S
1	ПЕРЕДНЯЯ ПАНЕЛЬ	RCR122A001	
2	ВЕРХНЯЯ ПАНЕЛЬ	RCR124A001	
3	ВОЗДУХОВЫПУСКНАЯ РЕШЕТКА	RCR435A001	
4	ПОДСТАВКА ДЛЯ МОТОРА	RCR116A001	
5	МОТОР ПЕРЕМЕННОГО ТОКА	SSA512T076	
6	ПРОПЕЛЛЕР	SSA431B247	
7	ОСНОВАНИЕ В СБОРЕ	RCR111A001	
8	ТЕПЛОБМЕННИК (ВОЗДУХ)	RCR311A001	
9	4-ХОДОВОЙ КЛАПАН, S	SSA382C078	
10	СОЛЕНОИД В СБОРЕ	SSA382F027B	
11	КОМПРЕССОР В СБОРЕ	PCA201A048A	
12	ПЕЧАТНАЯ ПЛАТА В СБОРЕ (ОСНОВНАЯ)	RCR505A001	
13	ПЕЧАТНАЯ ПЛАТА В СБОРЕ (ПИТАНИЕ)	RCR505A002	
14	ПЕЧАТНАЯ ПЛАТА В СБОРЕ (КОНДЕНСАТОР)	RPC505A852B	
15	КЛАПАН (РАСШИРИТЕЛЬНЫЙ)	SSA387F035	
16	СОЛЕНОИД	SSA382F210L	

ИНВЕРТОРНЫЙ И КОНДИЦИОНЕР НАСТЕННОГО ТИПА

 **mitsubishi heavy industries, ltd.**

Центр систем кондиционирования и холодильного оборудования
16-5, 2-chome, Kounan, Minato-ku, Токио, 108-8215, Япония
Факс: (03) 6716-5926



Большая библиотека технической документации
<http://splitoff.ru/tehn-doc.html>
каталоги, инструкции, сервисные мануалы, схемы.